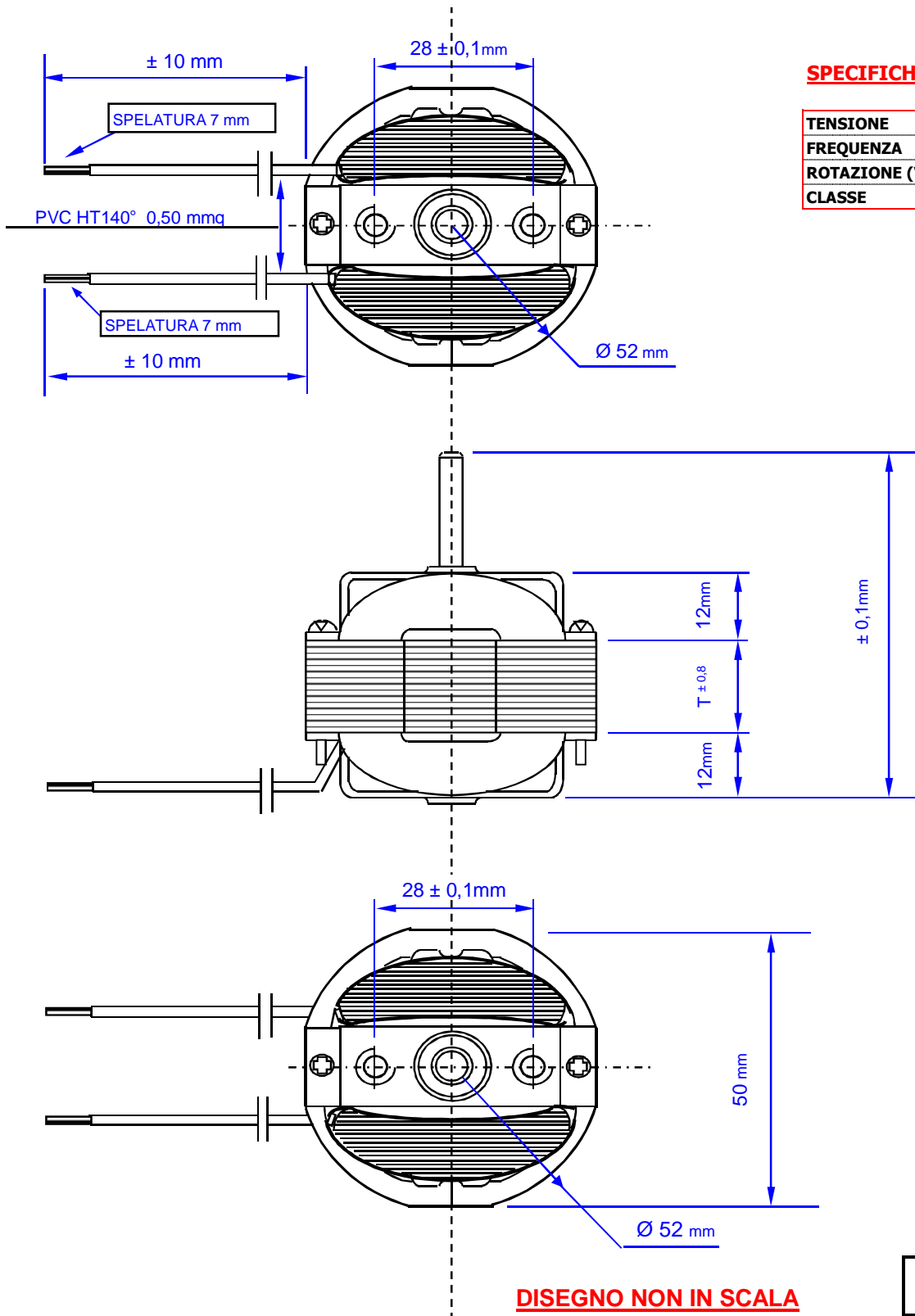


SPECIFICHE COSTRUTTIVE

TENSIONE	12 / 240V
FREQUENZA	50 / 60Hz
ROTAZIONE (V.S.A.)	CW / CCW
CLASSE	B / F



DISEGNO NON IN SCALA

D52



CODICE MOTORE :	CODICE FREITECH :	VISTO R.Q.	REV.
		L. Membrini	
CLIENTE :		OPERATORE :	DATA :