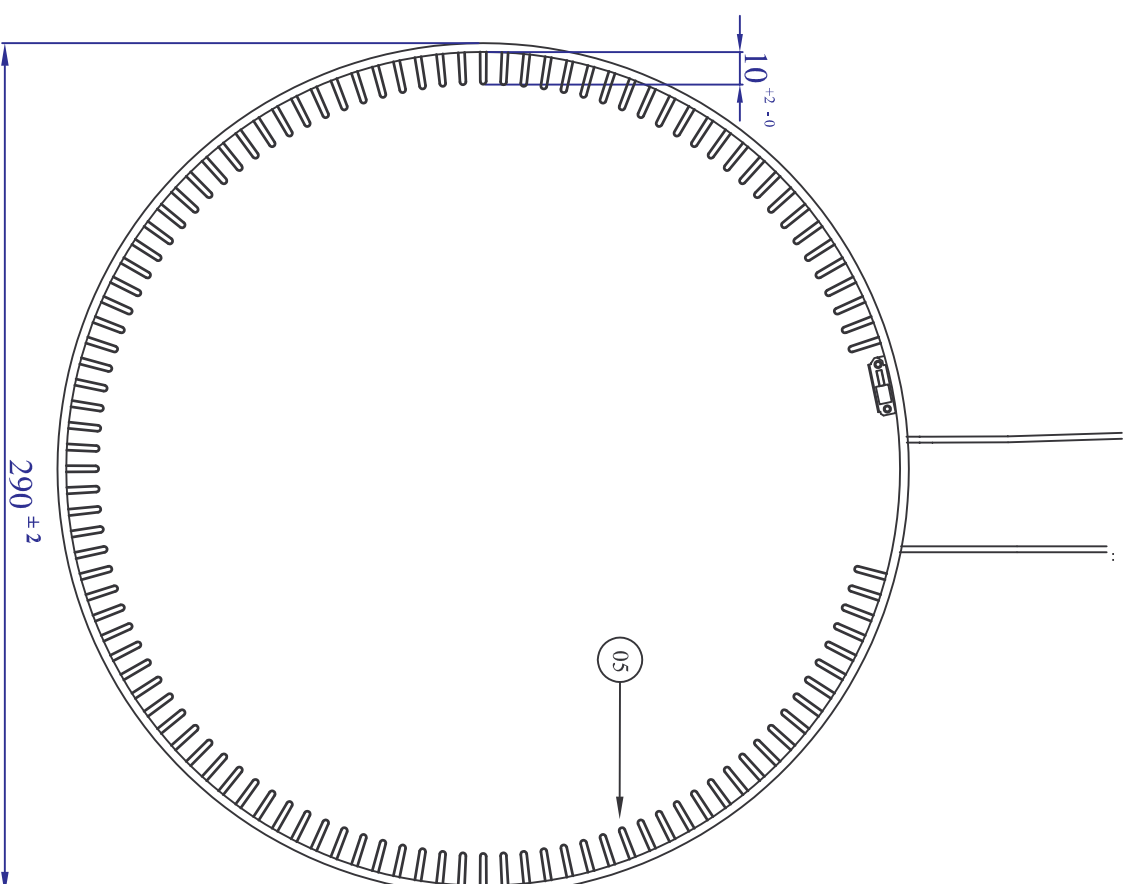
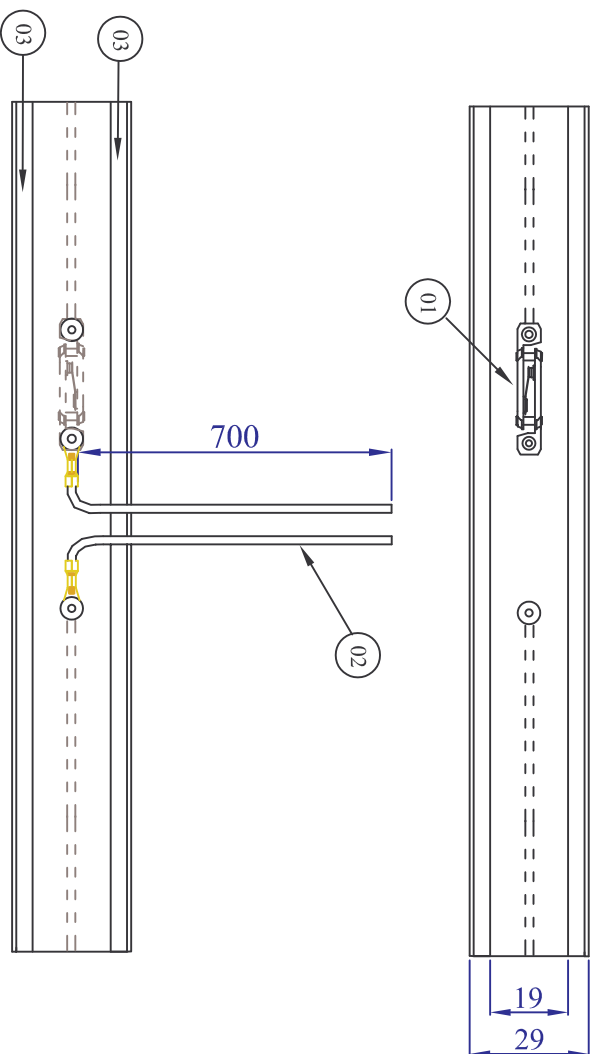


PUNTA DEL
TERMOSTATO



09			
08			
07			
06			
05	WIRE RES.	LITRAL 135	
04	SUPPORT	MICANITE	2
03	SUPPORT	ALL. 6 x 5 x 910	2
02	CABLE	SILICONE 1 mm cm 70	2
01	TERMOSTAT	TH10 100°	1
POS.	DENOMINAZIONE	MATERIALE	Q. TA

FREITTECH s.r.l.

DENOMINAZIONE:

CASCO