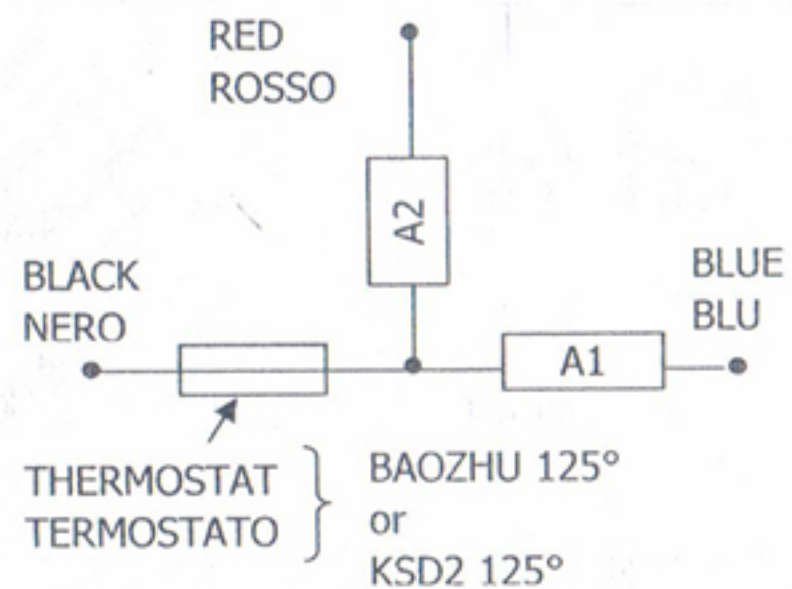
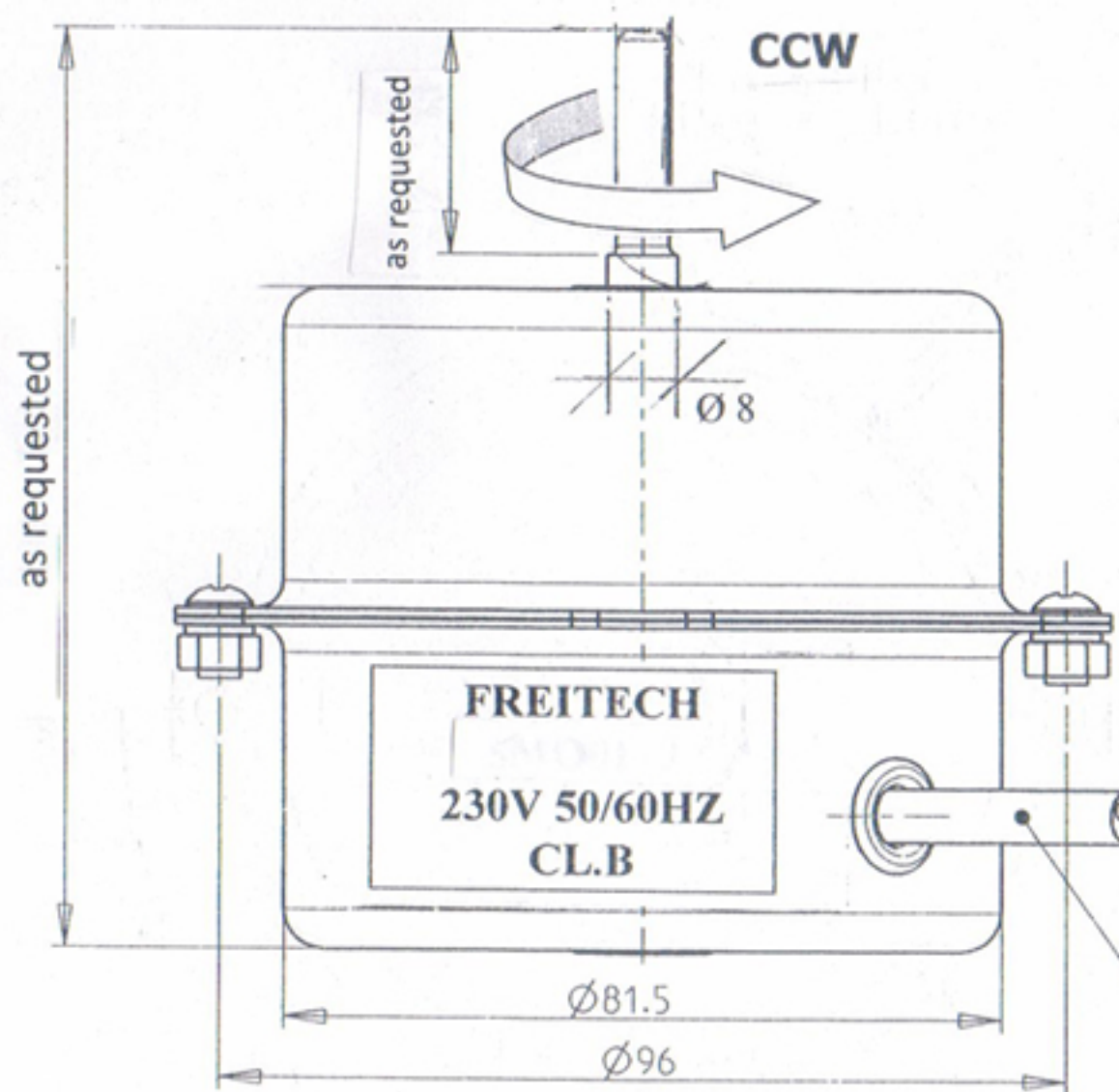


BALL BEARINGS

- NB:
- MOTORE CON TERMOSTATO. PROVVISIO DI CUSCINETTI A SFERE;
 - GIOCO ASSIALE ALBERO MAX ±0.3 mm
 - IL PARTICOLARE NON PRESENTA CARATTERISTICHE CRITICHE.
 - SENSO DI ROTAZIONE. LATO ALBERO. ANTIORA RIO



Guaina PVC Lunghezza 150±10 mm
PVC tube length 150±10 mm

0	FT485	EMISSIONE			
L.Rev	N°Fas	Descrizione revisione:	Data:	Emesso da:	Approv. da:
Colore:	/	Scala:	1:1	Foglio:	1 di 1
Materiale:	/	Carica %:	/	Peso(kg)	2.996
Finitura	/	N° impr.:	/	Ritiro:	/
Tolleranze generali:	ISO 2768 m	Proiez. Europea	Denominazione: MOTOR D80 H20 230V 50/60HZ 4 POLES		
			Codice: REC60200147		

